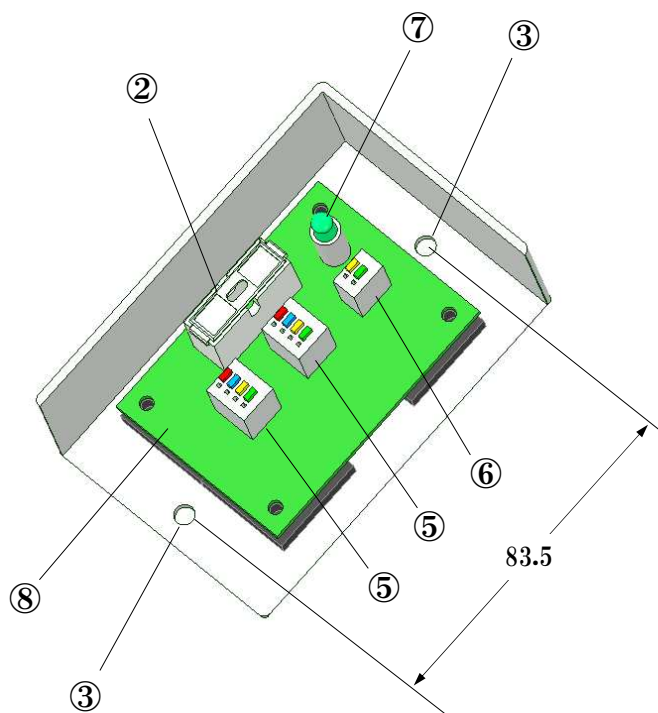
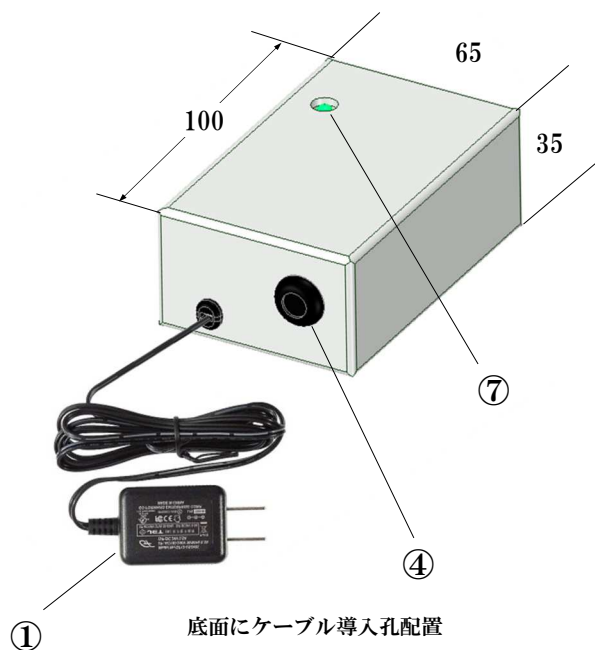


CCII-AD-PW-B



※ 仕様は予告なく変更することがあります。

| 商品仕様図 | | | | | | |
|----------------|--------|-----------|----|--------|--------|-----------------|
| 記号 | 品名 | 容量・定格 | 記号 | 品名 | 製造メーカー | |
| ① | ACアダプタ | DC24V-1A | ⑤ | 入出力用端子 | サトーパーツ | |
| ② | ヒューズ | 1A | ⑥ | 警報出力端子 | サトーパーツ | |
| ③ | 固定用孔 | スイッチBOX対応 | ⑦ | 受電ランプ | | |
| ④ | 電線挿入口 | | ⑧ | プリント基板 | | |
| | | | | | 品番 | CCII-AD-PW-CN、B |
| | | | | | 品名 | ACアダプタ式電源 |
| ユニオン電気通信工業株式会社 | | | | | | |